

# FML 5 ... 100 kvar STANDARD PRISMATIC CAPACITOR

## FML 系列 5-100kvar 标准棱柱形电容器

本公司现有 **FML4460** 现货，欢迎新老客户洽谈购买。

点此浏览西班牙 lifasa 品牌其他产品

原 FMD 系列产品已于 2011 年 5 月份起升级换代为 FML 系列，新产品增加 60% 使用寿命；同一产品适用于不同电压等级，为客户提供更多便利；产品尺寸与原来相同，便于用户替换原使用产品，重量比原来产品有所下降；产品颜色由原来的蓝色改变为灰白色（RAL7035）。详细产品资料请参见下方介绍或来信来电咨询。

西班牙 LIFASA 公司自 1949 年起生产高品质电容等产品，在高级酒店和大厦用电容领域占据优势，超过 50% 的产品出口到其他世界各地，产品销往五大洲七十多个国家。产品质量符合 ISO 9000 标准。产品包括：马达启动电容、高压电力电容器、照明电容器、电容器组、附接触器无功补偿电容、滤波阻抗电容、铝电解电容器、高频旁路电容器、高频耦合电容器、陶瓷电容器、调谐电容器、聚苯乙烯电容器、塑料薄膜电容器、吸收过滤器...

西班牙 LIFASA 产品符合国际电工委员会推荐标准 IEC831-1 及 IEC831-2 《额定电压 660V 及以下交流系统用自愈式并联电力电容器》。LIFASA 电容器系适用于工频 50Hz 或 60Hz、额定电压 1000V 及以下的交流电力系统中与负载并联，以提高系统的功率因数。该电容器以金属化聚丙烯薄膜作电极和介质，因而产品具有自愈性能，并同时具有重量轻、体积小、损耗低等优点。而且电容器内部装有过压力保护装置、过电流保护器和放电电阻，有很高的可靠性和安全性。西班牙 LIFASA 电容器采用设计的自愈式金属化薄膜，大大增强了电容器元件的端面接合力和高耐压的要求，从而提高了电容器的抗涌流性能和可靠性；减少了投入电容器瞬间对元件的电流冲击，从而有效延长电容器的使用寿命。

上海山合海融商贸有限公司代理销售西班牙 LIFASA 公司电容器类产品，主要包括以下部分型号：

FML4440（原 FMD4030）、FML4460（原 FMD4050）、FMLR4050、FMLR4030、MFB23050、FMLS4430、ELEFP40016AE、POLT44012、POLB44182SK、CPF4420、CPM4450、CAB14460、BATM0844175I、BATM080、BATLV180、BATLV360、BATLV400、BATLV800、BATLV1200、BATLV1600、INA、INR、INAS、INRS、FMLF、FMLFS、BATLVF400、BATLVF600、BATLVF800、BATLVF1000、BATLVF1200、BATLVFS400、BATLVFS600、BATLVFS800、BATLVFS1000、BATLVFS1200、HBF-T、TFA、HAF、HPF、SINAF、MCE ADV、MCE-FPlus、PFCL Elite、TCP、MC、CTF-CTB、MCA PLUS、MOTOR AND LIGHTING CAPACITORS 等等。

### 产品特点：

1. 螺栓出线方式，保证了接线的可靠稳定，满足大容量、大电流的要求；
2. 安全可靠的美式过压力防爆结构，内置式放电电阻，使得产品更安全，更可靠；
3. 长寿命、多元件设计，增加散热面积，使电容器的温升更低，延长电容器的使用寿命，平均寿命达到 100,000 小时；
4. 电容器元件用金属化薄膜采用特别的方阻设计，既有很高的自愈性能，又满足了高可靠性的接触和高耐压的要求；
5. 安全有效的防护措施，免除对人体的伤害；
6. 方便可靠的安装方式，提高了工作效率；
7. 优质圆柱形铝外壳，美观漂亮，更小的体积，使得单柜的容量更大。工业产品的设计家电化，提升成品形象，为客户创造大价值。
8. 产品符合 IEC831-1, IEC831-2 国际标准

## 公司介绍:

### More than 60 years of history

International Capacitors S.A. is a consolidated company in both Spanish and international markets thanks to many years of experience and dedication to what it has been its product par excellence along its history: the capacitor for the electrical installation. With its commercial brand name LIFASA, present in the market for more than 60 years and a constant technical and technological evolution, it has succeeded in getting adapted continuously to the progress and market requirements nowadays.

LIFASA capacitors are present in the market since 1949. More than 50 % are exported to 70 countries in five continents. Capacitors are manufactured according to European and other International Standards. They have obtained large number of certificates and approvals.

### Highest quality standards

International Capacitors S.A. has been from its beginnings a pioneering company in the promotion of the quality of its products. Since 1987, it maintains an ISO9000 Quality System periodically audited by international bodies.

At present, it has quintuple certification ISO9001:2008, ISO14001:2004, OSHAS 18001:2007, IEC QC 080000-RoHS and REACH, that guarantees the highest quality standards in its products, while they are manufactured in a way both environmentally friendly and safe and healthy for its workers. It also has energy efficiency certification ISO 50001:2011. All products included in this catalogue fully comply with the requirements of RoHS Directive.

### Comprehensive services

The company is committed to give the best service with maximum flexibility to meet customer requirements.

Economical and technical advices.

Support in installation and commissioning.

Permanent support during the whole life of our products.

Trainig on site and in factory.

International warranty.

Every person in the company is trained and motivated to participate actively in achieving this objective.

## 产品简介及技术参数:

Self-healing capacitors with low losses metallized polypropylene dielectric without liquid impregnants. Mounted in rectangular sheet steel plate enclosure having discharge

### 60 多年的公司历史

International Capacitors S.A. (西班牙国际电容器公司) 作为一家综合型公司, 得益于多年的经验和奉献精神, 凭借着公司发展历史中引以为豪的电气安装系统中的电容器产品, 为西班牙国内和国际市场提供了大量卓越的电容器产品。借助超过 60 年历史的商业品牌 LIFASA 和持续的科技发展, 现在它已经成功地得到持续的增长和适应市场的需求。

LIFASA 电容器自 1949 面市以来, 超过 50% 的产品出口到五大洲的 70 个国家。电容器是根据欧洲和其他国际标准制造的, 获得了大量的证书和批准文件。

### 高的质量标准

International Capacitors S.A. (西班牙国际电容器公司) 早已不是一个依赖提升其产品质量的初创公司。自 1987 年以来, 一直获得国际组织认可的 ISO9000 质量体系认证。

目前, 公司拥有五项权威认证: ISO9001:2008、ISO14001:2004、OSHAS 18001:2007, IEC QC 080000 RoHS 和 REACH, 以确保产品的最高质量标准。与此同时他们为生产者营造一个既环保又安全健康的工作环境。它还具有节能认证 50001:2011。

本手册中的所有产品都完全符合 RoHS 指令的要求。

### 全方位的服务

公司致力于以 大的灵活性提供 好的服务, 以满足客户的要求。

经济和技术建议。

在安装和调试过程中提供支持。

在我们产品的整个生命过程中长久性的支持。

现场和工厂培训。

国际范围内的保修。

公司中的每一位员工都获得良好的培训并积极参与以实现这一目标。

低损耗的金属化聚丙烯电介质不含液体浸渍剂的自愈电容器。矩形钢板外壳, 内部的放电电阻连接到接线端, 上面配有保护盖。

resistors connected to the terminals, which are protected by the cover.

这些电容器特别适用于感应负载的单只补偿和电容器组。

These capacitors are especially suitable for the individual compensation of inductive loads and the construction of capacitor banks.

Technical Characteristics

- Rated Voltage ..... 230-1000V
- Frequency ..... 50Hz
- Dielectric ..... Polypropylene
- Discharge resistors ..... Fitted
- Dielectric losses .....  $\leq 0.2$  W/kvar
- Total losses .....  $\leq 0.4$  W/kvar
- Max. Overvoltage ..... 1.1 Un (8h/dia/day)
- Max. Overcurrent ..... 1.3 In
- Insulation level ..... 3/15 kV
- Power tolerance ..... -5/+10 %
- Climatic range ..... -40/+55 oC
- Connection ..... M10
- Protection degree ..... IP41
- Colour ..... RAL7035
- Standard ..... IEC 60831/EN 60831

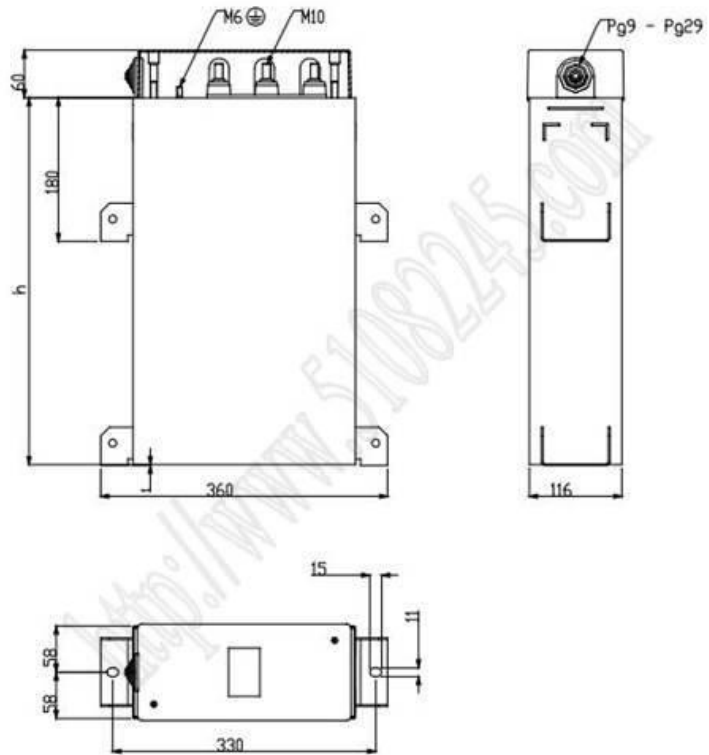
\*Other power, voltages and frequencies on request.

技术参数

- 电压范围 ..... 230-1000V
- 频率 ..... 50Hz
- 介质 ..... 聚丙烯
- 放电电阻 ..... 固定式
- 介电损耗 .....  $\leq 0.2$  W/kvar
- 总损耗 .....  $\leq 0.4$  W/kvar
- 最大过电压 ..... 1.1 Un (8h/dia/day)
- 最大过电流 ..... 1.3 In
- 绝缘等级 ..... 3/15 kV
- 功率容错 ..... -5/+10 %
- 温度范围 ..... -40/+55 oC
- 连接件 ..... M10
- 防护等级 ..... IP41
- 颜色 ..... 工业灰色
- 符合标准 ..... IEC 60831/EN 60831

\*其他电力、电压、频率的电容器可以按要求定做。

产品图片及尺寸图:



**FML**

5 ... 100 kvar

**CONDENSADOR DE POTENCIA ESTÁNDAR  
STANDARD POWER CAPACITOR****DESCRIPCIÓN/DESCRIPTION**

Condensadores auto-regenerantes con dieléctrico de polipropileno de bajas pérdidas sin impregnantes líquidos. Montados en cajas de chapa de sección rectangular, equipadas con resistencia de descarga y terminales protegidos con cubierta plástica.

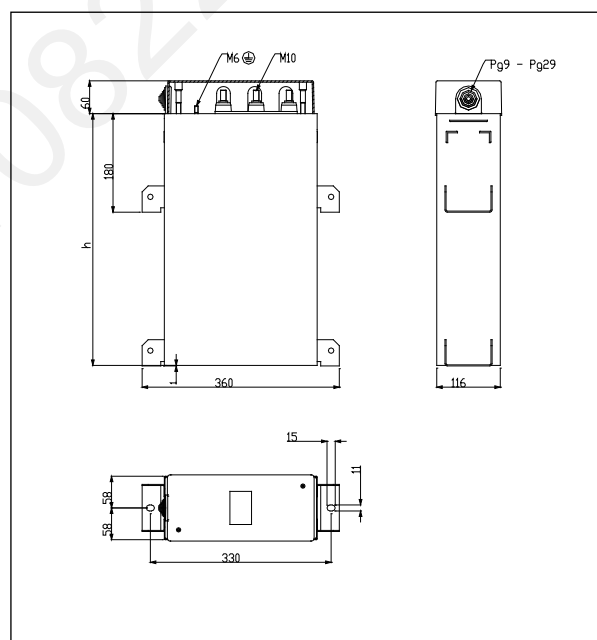
Estos condensadores están especialmente indicados para la compensación de cargas inductivas y para la construcción de baterías automáticas.

Self-healing capacitors with low losses metallized polypropylene dielectric without liquid impregnants. Mounted in rectangular sheet steel plate enclosure having discharge resistors connected to the terminals, which are protected by the cover.

These capacitors are especially suitable for the individual compensation of inductive loads and the construction of capacitor banks.

**CARACTERÍSTICAS TÉCNICAS/TECHNICAL CHARACTERISTICS**

- Tensión nominal/Rated Voltage .....230...1000 V
- Frecuencia/Frequency.....50 Hz
- Dieléctrico/Dielectric.....Polipropileno/  
Polypropylene
- Resistencias descargas/Discharge resistors .....Integradas/Fitted
- Pérdidas dieléctricas/Dielectric losses..... $\leq 0.2$  W/kvar
- Pérdidas totales/Total losses..... $\leq 0.4$  W/kvar
- Sobretensión máx./Max. Overvoltage .....1.1  $U_n$
- Sobreintensidad máx./Max. Overcurrent.....1.3  $I_n$
- Nivel de aislamiento/Insulation level .....3/15 kV
- Tolerancia potencia/Power tolerance .....-5/+10 %
- Gama climática/Climatic range .....-40/+55 °C
- Conexión/Connection .....M10
- Grado protección/Protection degree.....IP41
- Color/Colour.....RAL7035
- Normas/Standard .....IEC 60831  
EN 60831



Referencia Part number	50 Hz						Capacidad Capacitance (µF)	H (mm)	Peso Weight (kg)	Precio Price (€)
	230 V		240 V		260 V					
	Q <sub>n</sub> (kvar)	I <sub>n</sub> (A)	Q <sub>n</sub> (kvar)	I <sub>n</sub> (A)	Q <sub>n</sub> (kvar)	I <sub>n</sub> (A)				
FML2305	5	12.6	5.4	13.1	6.4	14.2	3 x 100	270	2.8	319,73
FML2307	7.5	18.8	8.2	19.6	9.6	21.3	3 x 150	270	2.8	352,80
FML2310	10	25.1	10.9	26.2	12.8	28.4	3 x 201	270	3.5	385,88
FML2312	12.5	31.4	13.6	32.7	16	35.5	3 x 251	270	3.5	420,00
FML2315	15	37.7	16.3	39.3	19.2	42.6	3 x 301	270	3.5	452,03
FML2320	20	50.2	21.8	52.4	25.6	56.8	3 x 401	270	4.2	617,40
FML2325	25	62.8	27.2	65.5	31.9	70.9	3 x 501	270	5	782,78
FML2330	30	75.3	32.7	78.6	38.3	85.1	3 x 602	270	5	848,93
FML2335	35	87.9	38.1	91.7	44.7	99.3	3 x 702	460	6.8	964,69
FML2340	40	100.4	43.6	104.8	51.1	113.5	3 x 802	460	7.5	1.102,50
FML2350	50	125.5	54.4	131	63.9	141.9	3 x 1003	460	8.2	1.334,03
FML2360	60	150.6	65.3	157.2			3 x 1203	460	9	1.543,50

Referencia Part number	50 Hz						Capacidad Capacitance (µF)	H (mm)	Peso Weight (kg)	Precio Price (€)
	440 V		400 V		415 V					
	Q <sub>n</sub> (kvar)	I <sub>n</sub> (A)	Q <sub>n</sub> (kvar)	I <sub>n</sub> (A)	Q <sub>n</sub> (kvar)	I <sub>n</sub> (A)				
FML4412	12.5	16.4	10.3	14.9	11.1	15.5	3 x 69	270	2.8	286,65
FML4415	15	19.7	12.4	17.9	13.3	18.6	3 x 82	270	2.8	341,78
FML4420	20	26.2	16.5	23.9	17.8	24.8	3 x 110	270	3.5	396,90
FML4425	25	32.8	20.7	29.8	22.2	30.9	3 x 137	270	3.5	452,03
FML4430	30	39.4	24.8	35.8	26.7	37.1	3 x 164	270	3.5	485,10
FML4440	40	52.5	33.1	47.7	35.6	49.5	3 x 219	270	4.2	595,35
FML4445	45	59	37.2	53.7	40	55.7	3 x 247	270	4.2	633,94
FML4450	50	65.6	41.3	59.6	44.5	61.9	3 x 274	270	5	672,53
FML4460	60	78.7	49.6	71.6	53.4	74.3	3 x 329	270	5	771,75
FML4475	75	98.4	62	89.5	66.7	92.8	3 x 411	460	6.8	882,00
FML4480	80	105	66.1	95.4	71.2	99	3 x 438	460	7.5	981,23
FML4490	90	118.1	74.4	107.4	80.1	111.4	3 x 493	460	7.5	1.025,33
FML4499	100	131.2	82.6	119.3	89	123.8	3 x 548	460	8.2	1.157,63

Referencia Part number	50 Hz						Capacidad Capacitance (µF)	H (mm)	Peso Weight (kg)	Precio Price (€)
	460 V		400 V		440 V					
	Q <sub>n</sub> (kvar)	I <sub>n</sub> (A)	Q <sub>n</sub> (kvar)	I <sub>n</sub> (A)	Q <sub>n</sub> (kvar)	I <sub>n</sub> (A)				
FML4610	10	12.6	7.6	10.9	9.1	12	3 x 50	270	2.8	275,63
FML4615	15	18.8	11.3	16.4	13.7	18	3 x 75	270	3.5	363,83
FML4620	20	25.1	15.1	21.8	18.3	24	3 x 100	270	3.5	418,95
FML4625	25	31.4	18.9	27.3	22.9	30	3 x 125	270	4.2	507,15
FML4630	30	37.7	22.7	32.7	27.4	36	3 x 150	270	4.2	529,20
FML4640	40	50.2	30.2	43.7	36.6	48	3 x 201	270	5	639,45
FML4650	50	62.8	37.8	54.6	45.7	60	3 x 251	460	6.8	738,68
FML4660	60	75.3	45.4	65.5	54.9	72	3 x 301	460	7.5	848,93
FML4675	75	94.1	56.7	81.9	68.6	90	3 x 376	460	9	959,18
FML4680	80	100.4	60.5	87.3	73.2	96	3 x 401	460	9	1.069,43
FML4699	100	125.5	75.6	109.1	91.5	120.1	3 x 501	550	10.9	1.256,85

Otras potencias, tensiones y frecuencias bajo pedido / Other power, voltages and frequencies on request.

Referencia Part number	50 Hz						Capacidad Capacitance (µF)	H (mm)	Peso Weight (kg)	Precio Price (€)
	525 V		480 V		550 V					
	Q <sub>n</sub> (kvar)	I <sub>n</sub> (A)	Q <sub>n</sub> (kvar)	I <sub>n</sub> (A)	Q <sub>n</sub> (kvar)	I <sub>n</sub> (A)				
FML5210	10	11	8.4	10.5	11	11.52	3 x 38.5	270	2.8	292,16
FML5215	15	16.5	12.5	15.8	16.5	17.28	3 x 57.7	270	3.5	385,88
FML5220	20	22	16.7	20.11	22	23.4	3 x 77.0	270	3.5	474,08
FML5225	25	27.5	20.9	25.14	27.4	28.80	3 x 96.2	270	4.2	573,30
FML5230	30	33	25.1	30.16	32.9	34.56	3 x 115	270	4.2	661,50
FML5240	40	44	33.4	40.22	43.9	46.8	3 x 154	270	5	826,88
FML5250	50	55	41.8	50.27	54.9	57.60	3 x 192	460	6.8	1.003,28
FML5260	60	66	50.2	60.33	65.9	69.12	3 x 231	460	7.5	1.179,68
FML5275	75	82.5	62.7	75.41	82.3	86.41	3 x 289	460	9	1.389,15
FML5280	80	88	66.9	80.44	87.8	92.17	3 x 308	460	9	1.598,63
FML5290	90	99	75.2	90.49	98.8	103.69	3 x 346	550	10.2	1.819,13
FML5299	100	110	83.6	100.55	109.8	115.21	3 x 385	550	10.9	1.990,77

Referencia Part number	50 Hz						Capacidad Capacitance (µF)	H (mm)	Peso Weight (kg)	Precio Price (€)
	690 V		600 V		725 V					
	Q <sub>n</sub> (kvar)	I <sub>n</sub> (A)	Q <sub>n</sub> (kvar)	I <sub>n</sub> (A)	Q <sub>n</sub> (kvar)	I <sub>n</sub> (A)				
FML6910	10	8.4	7.6	7.3	11	8.8	3 x 66.9	270	2.8	297,68
FML6915	15	12.6	11.3	10.9	16.6	13.2	3 x 100	270	3.5	319,73
FML6920	20	16.7	15.1	14.6	22.1	17.6	3 x 134	270	3.5	485,10
FML6925	25	20.9	18.9	18.2	27.6	22	3 x 167	270	3.5	584,33
FML6930	30	25.1	22.7	21.8	33.1	26.4	3 x 201	270	4.2	661,50
FML6940	40	33.5	30.2	29.1	44.2	35.2	3 x 267	270	5	837,90
FML6950	50	41.8	37.8	36.4	55.2	44	3 x 334	270	5	1.003,28
FML6960	60	50.2	45.4	43.7	66.2	52.8	3 x 401	460	6.8	1.190,70
FML6975	75	62.8	56.7	54.6	82.8	65.9	3 x 501	460	7.5	1.267,88
FML6980	80	66.9	60.5	58.2	88.3	70.3	3 x 535	460	8.2	1.433,25
FML6999	100	83.7	75.6	72.8	110.4	87.9	3 x 669	460	9	1.466,33

Referencia Part number	50 Hz						Capacidad Capacitance (µF)	H (mm)	Peso Weight (kg)	Precio Price (€)
	1000 V		900 V		1100 V					
	Q <sub>n</sub> (kvar)	I <sub>n</sub> (A)	Q <sub>n</sub> (kvar)	I <sub>n</sub> (A)	Q <sub>n</sub> (kvar)	I <sub>n</sub> (A)				
FML0010	10	5.8	8.1	5.2	12.1	6.4	3 x 31.8	270	3.5	304,50
FML0015	15	8.7	12.2	7.8	18.2	9.5	3 x 47.7	270	5	367,50
FML0020	20	11.5	16.2	10.4	24.2	12.7	3 x 63.7	270	5	498,75
FML0025	25	14.4	20.3	13	30.3	15.9	3 x 79.6	460	7.5	577,50
FML0030	30	17.3	24.3	15.6	36.3	19.1	3 x 95.5	460	7.5	672,00
FML0035	35	20.2	28.4	18.2	42.4	22.2	3 x 111	460	9	777,00
FML0040	40	23.1	32.4	20.8	48.4	25.4	3 x 127	460	9	861,00
FML0050	50	28.9	40.5	26	60.5	31.8	3 x 159	460	9	1.023,75
FML0060	60	34.6	48.6	31.2	72.6	38.1	3 x 191	550	10.9	1.202,25
FML0065	65	37.5	52.7	33.8	78.7	41.3	3 x 207	550	10.9	1.307,25
FML0070	70	40.4	56.7	36.4	84.7	44.5	3 x 223	650	13	1.412,25
FML0075	75	43.3	60.8	39	90.8	47.6	3 x 239	650	13	1.517,25

Otras potencias, tensiones y frecuencias bajo pedido / Other power, voltages and frequencies on request.